

#sealpath.
Document Security Everywhere

MS AIP와 연동하여 CAD 파일을 보호하는 SealPath

- 설계도면의 생성부터 이용, 폐기까지 전 라이프사이클 관리
- 외부 반출 후 추적 및 회수 기능 제공으로 CAD 파일 안전하게 보호

APR.23, 2024 - V2.0



STK Corp. | 솔루션사업실 Solution.Biz.Section@stkcop.co.kr



SealPath

Agenda

- 01 - 배경 및 목적
- 02 - SealPath 소개
 - SealPath 개요
 - 구성도
 - 프로세스
 - 주요기능
 - 특징점
 - Success Story
 - 지원범위

#SealPath

01

배경 및 목적



01

Enterprise DX환경에서 가장 걱정되는 부분은

보안



비용

가버넌스

리소스

컴플라이언스



* Flexera, '2020 스테이트 오브 클라우드 리포트



01

해결 되어야 할 기업정보(도면) 유출 실태

※ 대표 위험

- 87% 회사 주요 데이터 개인 메일 전송
- 58% 다른 사람에게 실수로 정보 전달
- \$240 평균 1건당 정보유출 비용

원전도면 해킹 사고에도 협력사 보안은 여전히 허술

발행일 : 2015-03-23 15:01 지면 : 2015-03-23

원전도면 해커 조직 검거작업이 답
해킹됐다.

국가 주요기반 시설 운영 기업은

설계도면 중국에 유출...700억 손실 추산

디지털뉴스팀

의 자동차 설계도면이 무더기로 유출돼 중국 업체의 신차 개발에 쓰인 것으로 드러났다.

서울지방경찰청 국제범죄수사대는 17일 현대-기아자동차의 설계도면 등 영업비밀을 유출-사용한 혐의 (부정경쟁 방지 및 영업비밀 보호에 관한 법률 위반)로 김모씨(34) 등 2명을 구속하고 백모씨(34) 등 20명을 불구속 입건했다고 밝혔다

뉴스홈 | 최신기사

설계도면 유출 역대 뺑깡 업체 대표 일당 적발

송고시간 | 2017-04-05

반도체 이어 냉장고 설계도도 샅뻐...
보안강화 방안 고심중..."협력사 관계 개선부터" 지적도

신도시 개발도면 유출한 내역

노경은 기자(nice@sisajournal.com)
승인 2019.03.29 09:48 댓글

내, 후보지 업무보안 세부지침

뉴스투데이 | 이성일

[비즈&트렌드] 공장 복제하려고 도면까지 유출?

입력 2023-06-16 07:39 | 수정 2023-06-16 07:47



* 1Stroz Friedberg, "On The Pulse: Information Security In American Business," 2013
* 2HIPPA Secure Now, "A look at the cost of healthcare data breaches," Art Gross, March 30, 2012



01

CAD 설계도면 외부 반출 후 회수할 수 있나요?

도면 외부 반출 후 회수

승인 받은 사용자만 열람

사용자별 보안 정책 설정

설계도면 라이프사이클 관리

중요한 CAD 파일을 외부 협력사에 공유했는데 삭제할 수 있나요?

외주 협력 업체와 설계 도면을 공유해야 하는데 우리 회사의 도면 정보 유출이 우려됩니다.

CAD 파일에 승인 받은 사용자만 접근 가능하도록 제어하고 싶어요.

제3자에게 공유 시 중요정보에 어떤 일이 일어나는지 모니터링 할 수 있나요?



02

SealPath Smart CAD Protection 소개

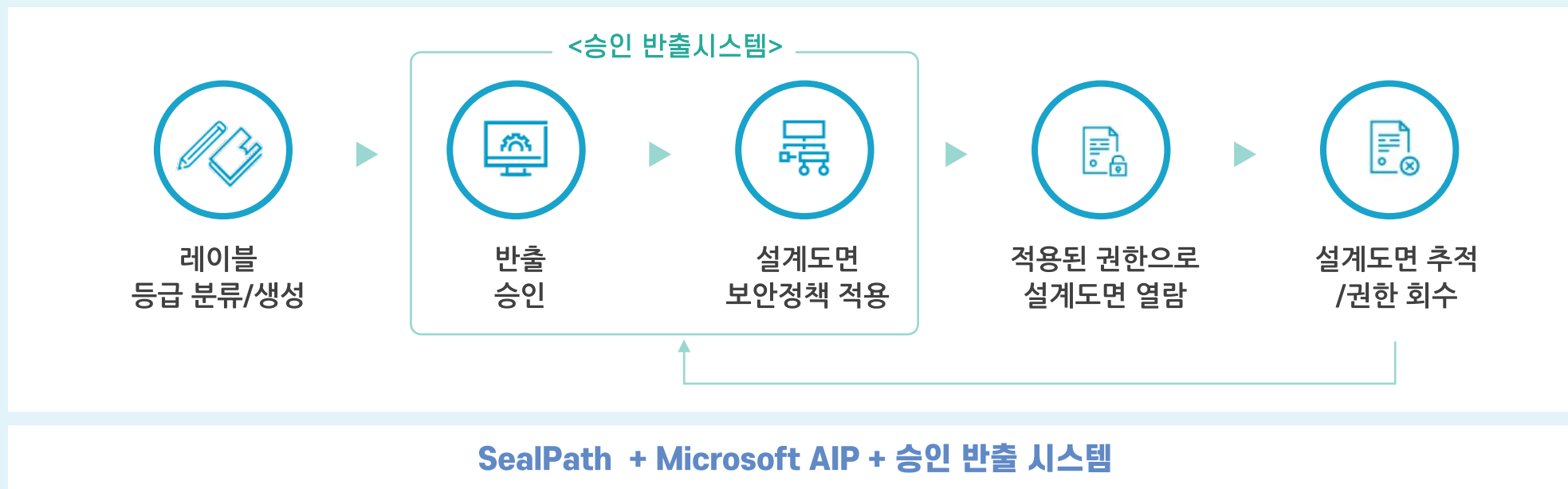
CAD 도면을 불법으로 유출하거나, 승인 받지 않은 사람의 접근을 차단하는 가장 안전한 방법



01 SealPath 개요

설계도면의 생성부터 이용, 폐기까지 전 라이프사이클 보호

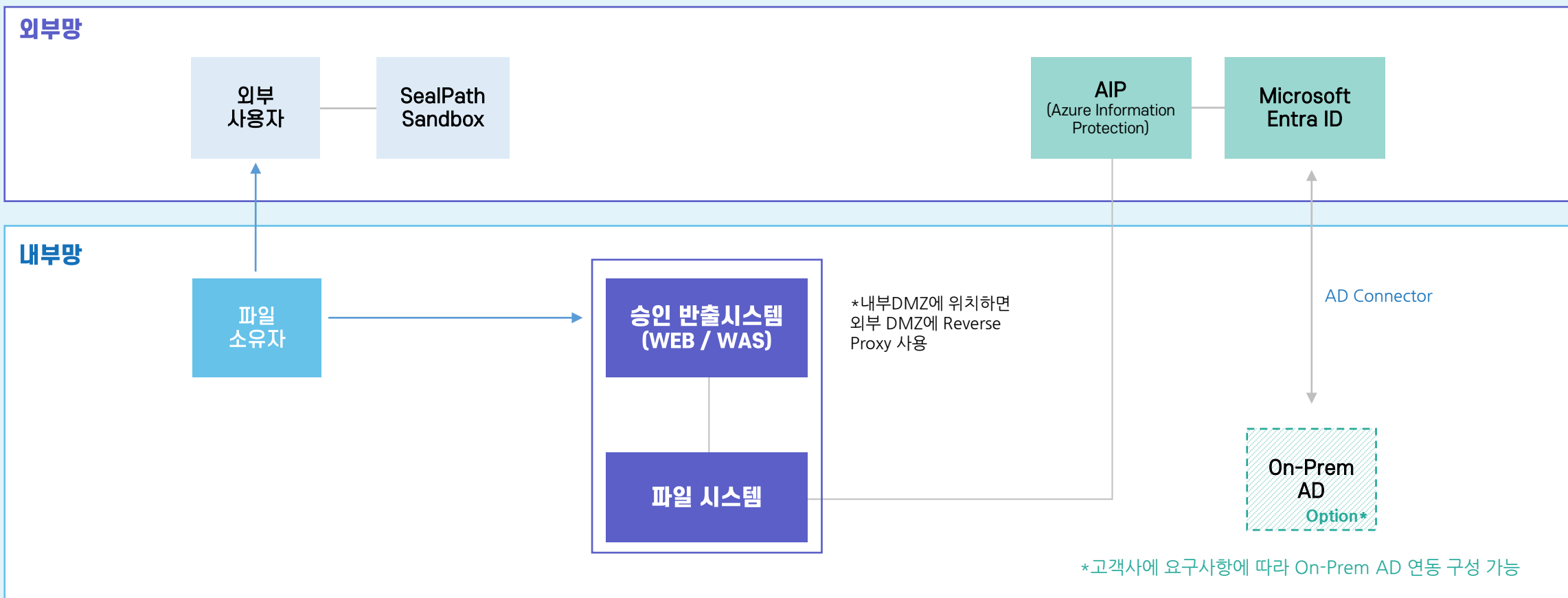
- CAD 도면을 불법으로 유출하거나, 승인 받지 않은 사람의 접근을 차단하는 가장 안전한 방법, SealPath Smart CAD Protection
- 외부 반출 시 반출된 도면의 열람내역과 다운로드 내역을 추적하고, 필요시 권한을 회수하는 등 설계도면의 전 라이프사이클 관리
- SealPath Sandbox 기술로 Native CAD Application(ex. AutoCAD, SolidWorks 프로그램)에서 보안이 적용된 설계 도면 작업 가능





02 SealPath 구성도

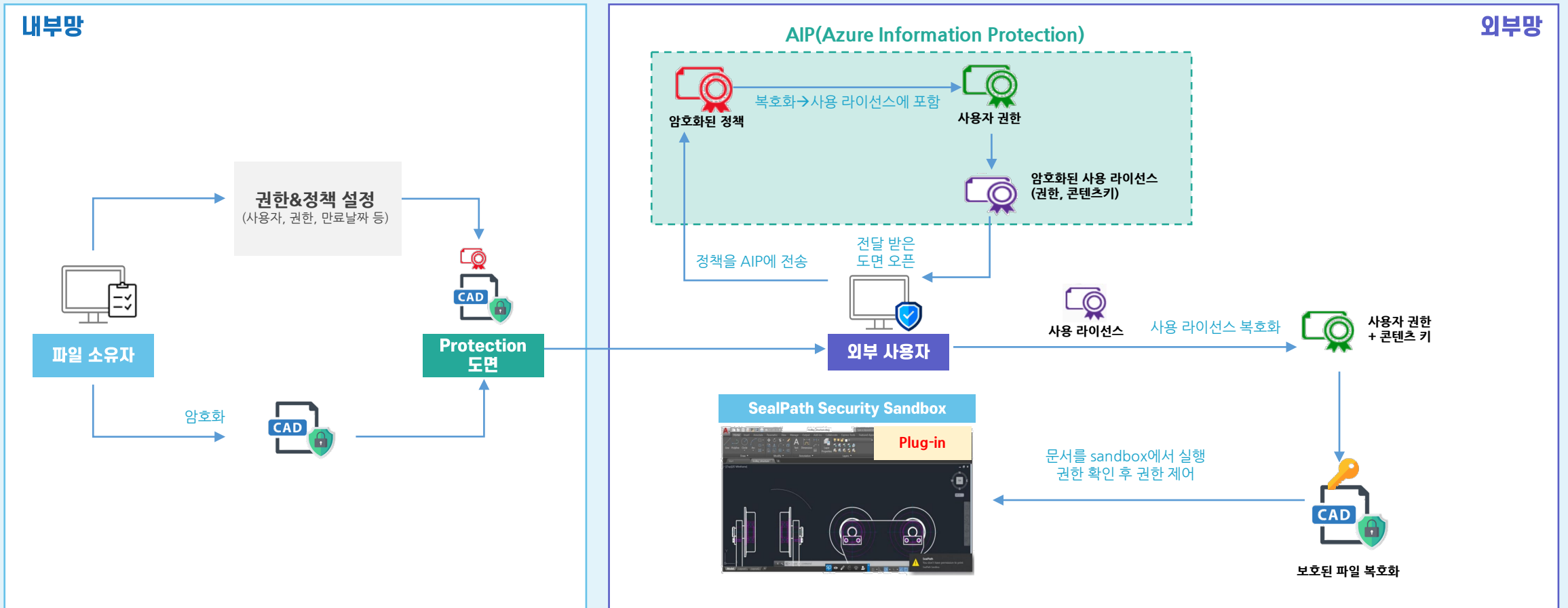
전체 구성도: Microsoft AIP + 반출시스템 + SealPath





02 SealPath 구성도

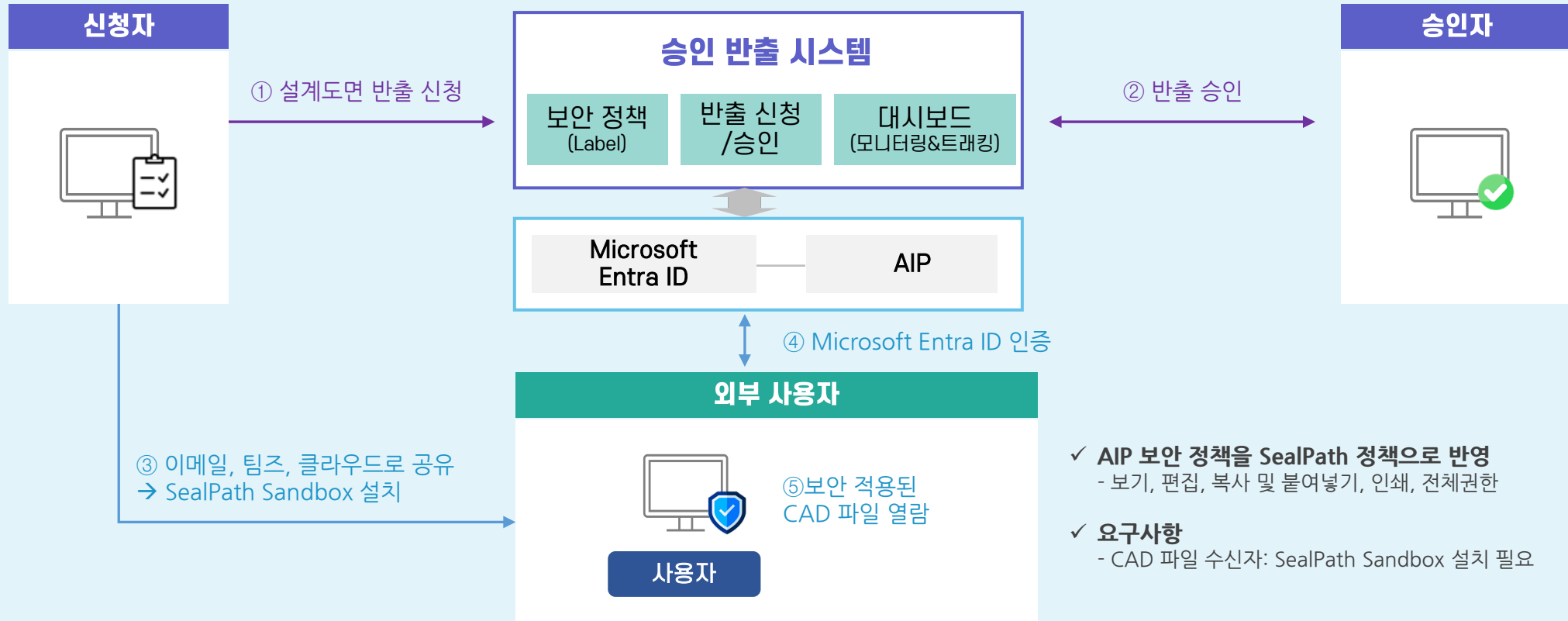
상세구성도: AIP 암호화 방식 + SealPath





03 프로세스

Microsoft AIP와 연동하여 강력한 CAD 보안 제공





03 프로세스 - 상세 프로세스

SealPath 보안 적용 프로세스





04 주요기능

CAD 파일 불법 유출방지

CAD 도면 보안 정책 설정	설계 도면 접근 모니터링 및 감사	외부 파트너와 안전하게 공유	확장성
<ul style="list-style-type: none"> • 설계도면에 대한 상세 권한 설정 : 보기, 편집, 복사 및 붙여넣기, 인쇄, 내보내기 (전체 권한 보유 시) 권한 설정 • 배포 후 파일 제어 : 만료일, On/Off-line 파일 열기 권한 등 파일 제어 • 스크린샷 유출 방지를 위한 화면 워터마크 : 이메일, IP, 날짜/시간 정보 등 표시 • SealPath CAD Plug-in 기술로 CAD 파일에 적용된 권한 확인 및 제어 	<ul style="list-style-type: none"> • CAD 파일 액세스 실시간 모니터링 : 사용자 포털에서 누가, 언제, 권한 없이 액세스를 시도하는지 모니터링 • 설계도면의 생성부터 이용, 폐기까지 전 라이프사이클 보호 	<ul style="list-style-type: none"> • AIP에 등록된 외부 사용자와 CAD 도면 파일이 보호된 상태에서 협업 : 승인된 사용자만 사용 가능 • 회사 내부 사용자 및 외부 사용자에게 권한 부여 • CAD 파일 외부 반출 후 협업 종료 시 접근 권한 회수 • 다른 파일(파일 에셈블리)에 대한 참조가 있는 도면을 보호 할 수 있는 유일한 솔루션 	<ul style="list-style-type: none"> • 다양한 포맷 지원 : 오토데스크 AutoCAD, Inventor 3D, CATIA, 솔리드웍스 등 • 다양한 PLM 지원 : AutoDesk VAULT, 다쏘시스템 솔리드웍스, 3DEXperience ENOVIA 등 • 국내외 다양한 솔루션과 연동 가능

SealPath + Microsoft AIP로 설계도면을 안전하게 보호



04 주요기능

승인 반출 시스템

사용자 기능	관리자 기능	도면 반출 현황 추적 및 권한 회수
<ul style="list-style-type: none"> • 사용자: 도면 반출 상신 <ul style="list-style-type: none"> - 간편한 신청 절차로 설계도면 반출 승인 요청 - 팀즈, 원드라이브, 내 컴퓨터 등을 통한 반출 문서 첨부 • 승인자: 도면 반출 승인 <ul style="list-style-type: none"> - 신청 내역 확인 후 승인 or 반려 - 반출등록 알림 메일, 대결자 설정 • 반출 등록 알림, 대결자 설정, 반출 신청 내역 검색 기능 제공 	<ul style="list-style-type: none"> • 설계도면 파일 레이블 설정 <ul style="list-style-type: none"> - 민감도에 따른 레이블 설정/레이블에 따른 정책 적용 및 추적 관리 • 다운로드 기간, 횟수 제한 정책 <ul style="list-style-type: none"> - 계열사별/그룹별 다운로드 기간 및 횟수 정책 별도 설정 • 반출 목록, 승인 관련 내역 관리 <ul style="list-style-type: none"> - 반출 목록, 승인자/승인일 모니터링, 반출 파일 전체 검색 	<ul style="list-style-type: none"> • 설계도면 반출현황 모니터링 • 반출 도면 다운로드 현황/이력, 열람정보(열람자, 열람일시) 추적 • 협업 종료 후 반출 도면 권한 회수 기능

반출신청/승인, 설계도면 보안 정책 설정, 반출 현황 등을 한눈에 확인 할 수 있는 대시보드 기능 제공

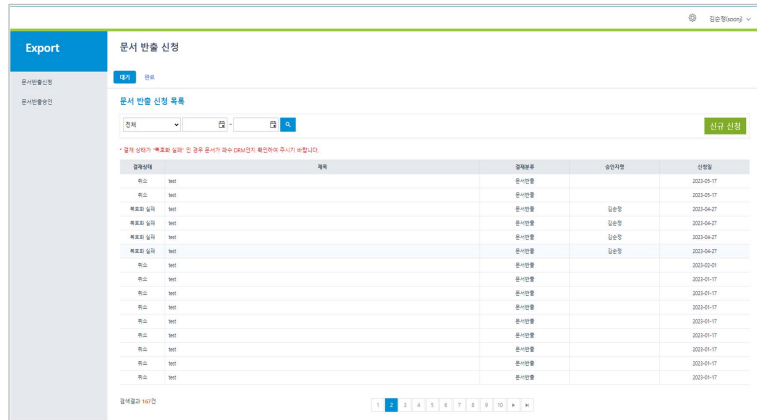


04 주요기능 - (1)반출 상신 및 승인

승인 반출 시스템에서 반출 상신 및 승인

- 신청자는 간편한 신청 절차로 외부 반출 승인 요청 가능(Microsoft Teams 팀 및 채널, OneDrive, 내 컴퓨터 등으로 반출 문서 첨부)
- 승인자는 승인 목록 게시판에서 문서 반출 내역 확인 후 승인 및 반려

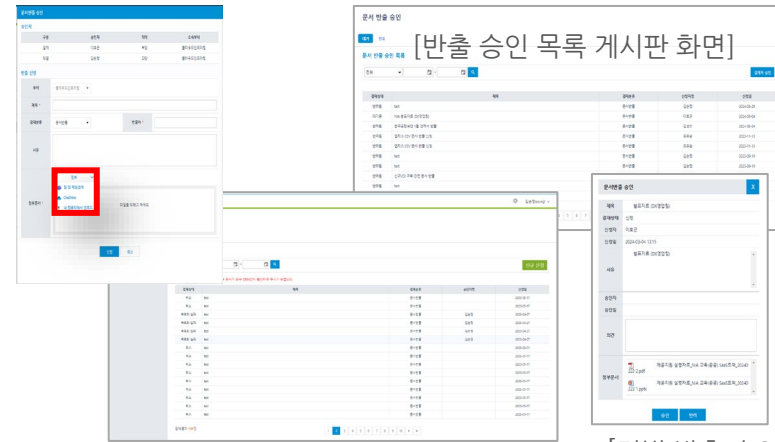
[신청자] 반출 상신



[반출 신청 화면]

간편한 신청 절차로 반출 상신

[승인자] 반출 승인 화면



[설계 도면 반출 신청 목록 화면]

[건별 반출 승인 화면]

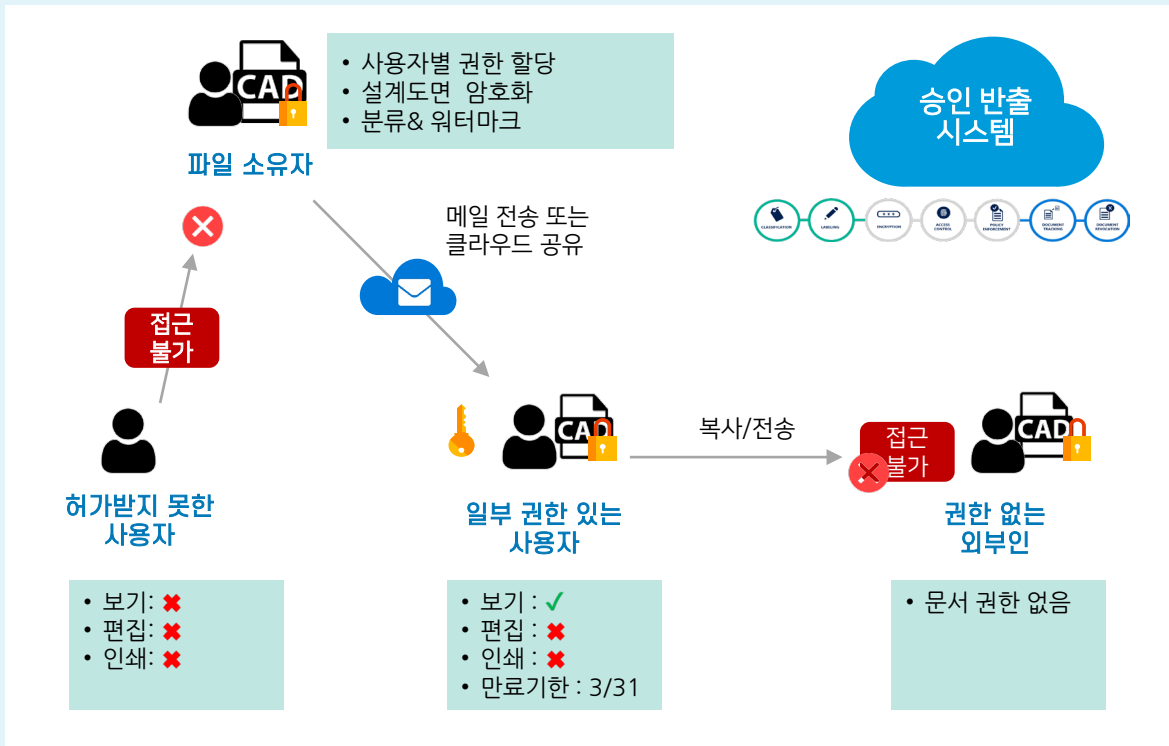
승인 목록 게시판에서 요청된 문서반출 신청 내역 확인 후 승인 및 반려



04 주요기능 - (2) 권한에 따른 정책설정

권한에 따른 정책 설정

- 민감도에 따른 레이블 설정 및 권한별 정책 설정
- 사용자 권한에 따라 보기, 편집, 인쇄 등 보안 정책 설정



권한에 따른 정책설정

정책리스트

검색조건: **담당담당** | 검색어: | 검색

MPP 정책 동기화 | 기본 정책으로 설정

번호	템플릿 ID	기본정책	사용여부	템플릿명	설명	등록일시
<input type="checkbox"/>	77890406-0780-4b60-8c86-00149550e009	false	false	공통	공통 템플릿	2021-06-22 20:10
<input type="checkbox"/>	353e5820-4026-44c2-837b-e6a329f03b3	true	true	일반유급	일반유급 템플릿	2021-06-22 20:10
<input type="checkbox"/>	07118af8-e29d-464f-97e5-ac90670e063e	false	true	대외비	대외비 템플릿	2021-06-22 20:10
<input type="checkbox"/>	001a0511-8058-4106-0921-20490c597c09	false	false	국비	국비 관리자 정보 템플릿	2021-06-22 20:10
<input type="checkbox"/>	413af000-060f-485e-8136-c6a98279c1c	false	true	기밀	권한이 없는 사람과 공유 할 경우 비즈니스의 피해를 줄 수 있는 중요한 비즈니스 데이터입니다. 이러한 데이터는 계약서, 보안 보고서, 제품 사양 및 영업 고객 데이터 등이 있습니다.	2021-07-19 12:51

Rows per page: 10 | 14 of 6

권한에 따른 정책 설정

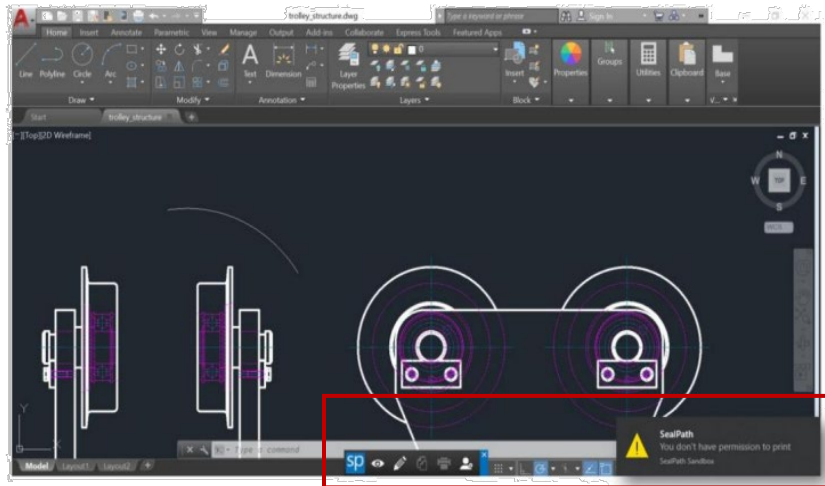


04 주요기능 - (3)보안 적용된 도면 파일 열람

SealPath 권한에 따른 보안 적용 화면

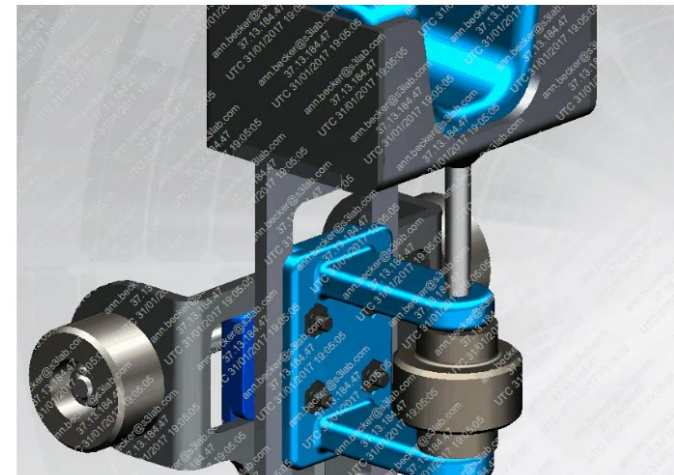
- 설정된 보안 정책에 따라 CAD 파일 열람/작업(보기, 편집, 복사 및 붙여넣기, 인쇄, 내보내기 등 권한에 따른 작업)
- 스크린샷 또는 카메라 촬영으로 인한 설계도면 유출을 차단하기 위한 화면 워터마크 기능 제공

SealPath 보안 적용 화면



SealPath 적용 후 사용자가 허용되지 않는 작업 시도 시 화면과 같이 해당 작업이 허용되지 않는다는 알림 표시 (보기, 편집, 복사 및 붙여넣기, 인쇄, 내보내기 등 권한에 따른 작업)

스크린샷 유출 차단을 위한 화면 워터마크 기능 (Optional*)



설계 도면 파일에 이메일, IP, 날짜/시간 정보 등을 Flexible하게 화면 워터마크로 표시



04 주요기능 - (4)파일 추적 및 권한 회수

권한별 보안 적용 및 반출 파일 관리(파일 추적, 권한회수)

- 대시보드에서 반출 설계도면의 열람자, 열람일시 추적 및 반출 파일의 다운로드 현황/횟수/이력관리
- 반출 설계 도면에 대한 문서 별 추적 및 도면 파일의 권한

대시보드에서 현황조회 및 이력관리

금일 서비스 현황 (2024-03-25)
 영호화 40 | 복호화 5 | 이력 10

문서 암호화 현황 (최근 7일)

다운로드 이력
 검색결과 999386건

제목	파일명	신청자ID	승인자ID	다운로드일시
SA&S J/P 통합시스템 문서 반출 요청서 건	문서_통합시스템_시나리오_v1.0_2p.xlsx	이우성 (imancat)	윤정훈 (boomypu)	2024-04-12 18:54
포장건설 일일보고	2404_15 9시5 구내 일일보고.docx	최지훈 (jhp021)	최지훈 (jhp021)	2024-04-12 18:39
후판건설 현황달식	(문신)설계,단어,도,분할양식(가축-직이전제인) [20240403_v1.0.xlsx]	최지훈 (jhp021)	최지훈 (jhp021)	2024-04-12 18:28
후판건설 현황달식	(문신)설계,단어,도,분할양식(가축-직이전제인) [20240403_v1.0.xlsx]	최지훈 (jhp021)	최지훈 (jhp021)	2024-04-12 18:26
원도소일터리날 합표 Exp List 건축 요청을 위한 문서반출	HDDT Tank Terminal 용설 공사_Equipment 88374910_20240412.xlsx	이형훈 (gmasicq)	임시만 (ysnyy076)	2024-04-12 18:21
주간보고0412-5	240412_주간일일보고_출발확인용_jevd.pptx	박호진 (juv152)	박호진 (juv152)	2024-04-12 18:08
주간보고	20240412_발행일 주간회의 자료_jevd.pptx	장민혁 (jhp728)	장민혁 (jhp728)	2024-04-12 18:01
해상제기대 지명내용 정리 문서 반출 요청	20240412 해상제기대 지명 내용 정리.xlsx	김민아 (imnah.k)	고승환 (kosh)	2024-04-12 18:01
2023 ISU Green Bio Business final (1)pptx	2023 ISU Green Bio Business final (1)pptx	박선홍 (jny)	박선홍 (jny)	2024-04-12 17:55
240412_3T_2256_3(본문)양행용_제출도_KeepSample 8월달량(가축-직이전제인) [20240412].xlsx	240412_3T_2256_3(본문)양행용_제출도_KeepSample 8월달량(가축-직이전제인) [20240412].xlsx	김성달 (puffe)	김성달 (puffe)	2024-04-12 17:54

- 암호/복호화 현황, 이력 관리 등
- 다운로드 기간, 횟수 등 이력 관리
- 다운로드 된 반출 파일의 열람자와 열람 일시 추적

도면 파일 권한 회수

파일 추적 현황

- 포털 화면에서 공유된 파일 추적
- 파일 읽음 상태 (허용, 거부), 사용자 이름, 위치(IP), 시간 등 확인 가능

사용자 접근 이력

- 어떤 사용자가 언제 어디서 파일에 액세스 하는지 지도(map)를 통해 확인 가능

실시간 파일 사용 권한 회수



05 SealPath 특징점

권한 인증 기반의 설계도면 파일 보호

보안성

- 설계도면 생성부터 폐기까지 전체 라이프사이클 관리
- 협업 중단 시 도면 파일에 대한 권한 회수로 설계도면을 안전하게 보호
- 기 반출된 파일의 경우에도 다운로드 현황 및 이력, 다운로드 된 반출 파일의 열람자와 열람 일시 추적 가능
- 다른 파일(파일 에셈블리)에 대한 참조가 있는 도면을 보호 할 수 있는 유일한 솔루션

편의성

- 간단하고 편리한 반출 신청/승인/정책 관리
- 권한이 있는 경우 더블클릭만으로 보안이 적용된 설계도면 열람
- 성능 저하 이슈 없이 설계 도면 파일 보안 적용
- Native CAD Application(ex. AutoCAD, Solidworks 등 프로그램)을 그대로 사용하면서 보안이 적용된 설계 도면 작업 가능

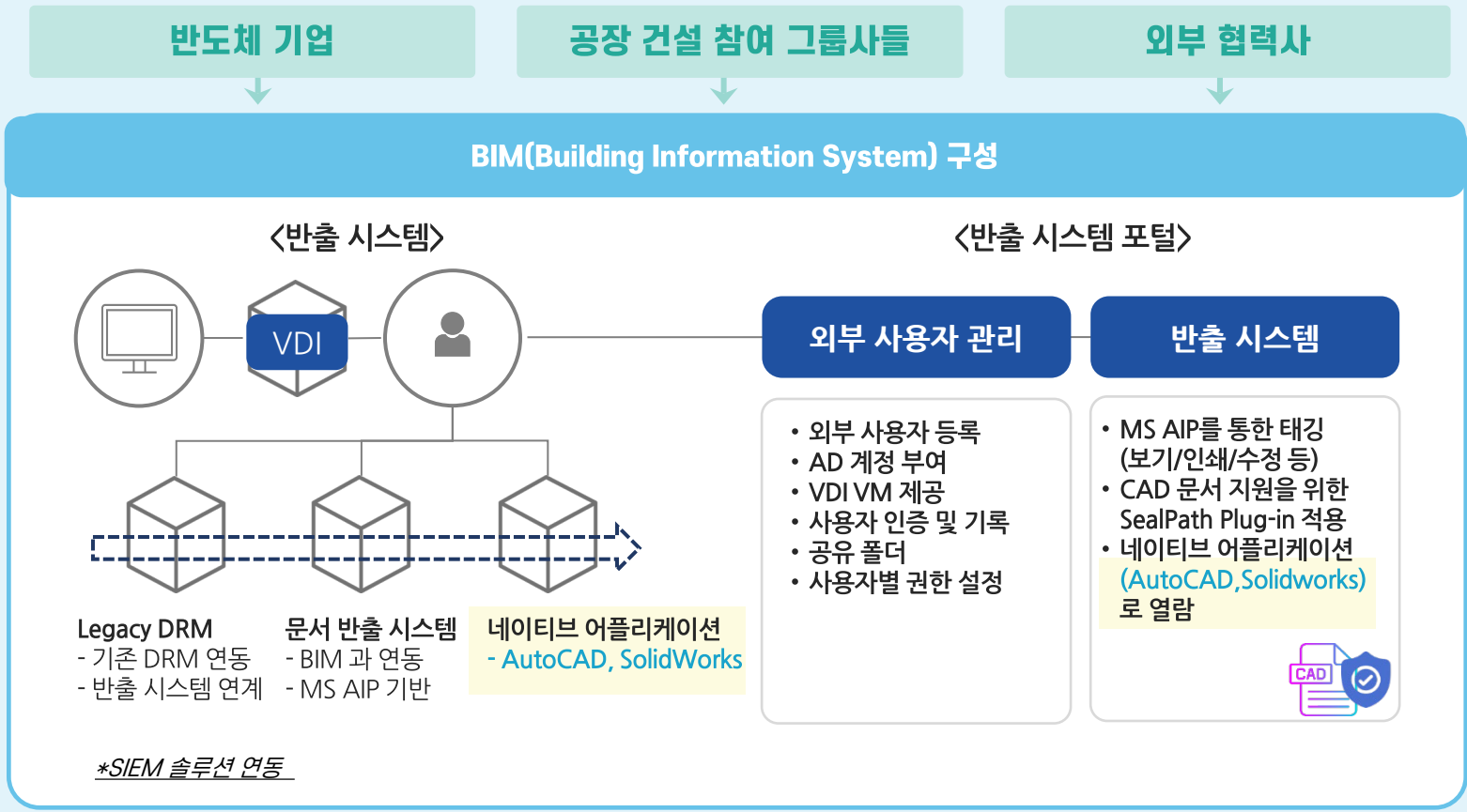
확장성

- 오토데스크 AutoCAD, Inventor 3D, CATIA, 솔리드웍스 등 다양한 포맷 지원
- AutoDesk VAULT, 다쏘시스템 3DExperience ENOVIA, 다쏘시스템 솔리드웍스 등 다양한 PLM 지원
- 국내외 다양한 솔루션과 연동 가능



06 Success Story

외부 협력 업체 도면 문서 반출 시스템



외부 반출 문서에 대한 보안성 강화 추진

- 외부 협력 업체들과의 보안 중심 협업을 통한 신공장 건설 BIM 서버에 적용
- 외부 반출 시, 협력사 외 정보 유출 방지 및 문서 유통 모니터링 및 필요 시 회수 조치 실현
- 강력한 보안 적용에도 협력사와의 원활한 협력 환경을 제시하여 공정에 무리가 없도록 설계



07 SealPath 지원범위

도면 보안 솔루션 지원 범위

SealPath CAD Plug-in 지원	지원 포맷	버전
AutoCAD	• .dwg, .dws, .dxf, .dwt	<ul style="list-style-type: none"> • AutoCAD 2014 ~ 2024 • AutoCAD LT/Civil/Mechanical/Electrical 2018 - 2023 • AutoCAD Map 2021 • DWG TrueView 2018 - 2023
AutoDesk Inventor 3D	• ipt, iam, idw, dwg, ipn, stp, step.	• Autodesk Inventor 2018 - 2023
AutoDesk Revit	• .rvt, rte, rfa	• Revit 2022 ~ 2023
Siemens Solid Edge	• asm, dft, par, psm, pwd, stp, step, dwg	• JT2Go 13.0.0, Solid Edge 2019 ~ 2020
Dassault Systèmes CATIA	• CATPart, .CATDrawing or .CATProduct, .CATMaterial, .CATProcess, .catalog	• CATIA V5-6
Dassault Systèmes Solidworks	• slddrw, sldprt, sldasm, sldprt, sldxml, prt, dwg, step, .stl	• SolidWorks Professional 2019 ~ 2023
Dassault Systèmes Draftsight	• dwg, .dws, .dwt, .dxf,	• DraftSight 2019 ~ 2020, ARES
Grabert ARES Commander	• dwg, .dws, .dwt, .dxf	• DraftSight 2019 ~ 2020, ARES Commander 2022
SealPath CAD Plug-in 지원 OS 및 Server	<ul style="list-style-type: none"> • 지원 OS: Windows 10 이상 • 지원 Server: 2016, 2019, 2022 	

SealPath

“데이터 중심 보안 및 엔터프라이즈 권한 관리 보안 솔루션 리더”

SealPath는 제로 트러스트 데이터 중심 보안 및 엔터프라이즈 디지털 권한 관리 분야의 **유럽 리더로 25개국 이상에서 주요 기업과 협력**하고 있습니다. SealPath는 제조, 석유 및 가스, 소매, 금융, 의료 및 공공 등 여러 산업군의 데이터를 10년 이상 보호할 수 있도록 지원해 왔습니다. SealPath의 고객 포트폴리오에는 Fortune 500 지수 및 Eurostoxx 50에 속하는 기업들이 다수 포함되어 있습니다.

Alliances Integrations



SealPath 고객

SIEMENS Gamesa
RENEWABLE ENERGY

BNP PARIBAS

BANCO DE ESPAÑA
Eurosistema

Dietsmann
Maintaining Energy



acciona
Windpower

LOEWE

ThalesAlenia
Space
a Thales / Leonardo company

SUPERMICR

suez

BAHCO

GENERAL DYNAMICS
Land Systems

SealPath

EOF.

STK Corp.

#SealPath

감사합니다.



STK Corp.

솔루션사업실 Solution.Biz.Section@stkc corp.co.kr